

## 直动式溢流阀

1. RF-G01系列远程控制溢流阀，用于连接到远程控制的压力阀控制口，进行远程控制，设计成可进行双压或三压控制；
2. RF-G02系列直动式溢流阀则用于小流量回路的最高压力调节，或作安全阀。

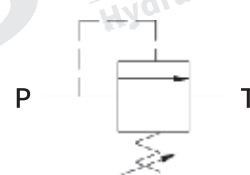


### 型号说明

#### RF-G 01 - 1 - 32 - V

- 密封件  
空白: 丁腈橡胶  
V: 氟橡胶
- 设计代号
- 调压范围  
0: \*~50bar  
1: \*~70bar  
2: 35~140bar  
3: 70~250bar
- 公称通径  
01: 3通径  
02: 6通径
- 安装方式  
G: 板式安装  
T: 管式安装(定制品)
- 直动式溢流阀

### ● 液压符号



### ● 规格表

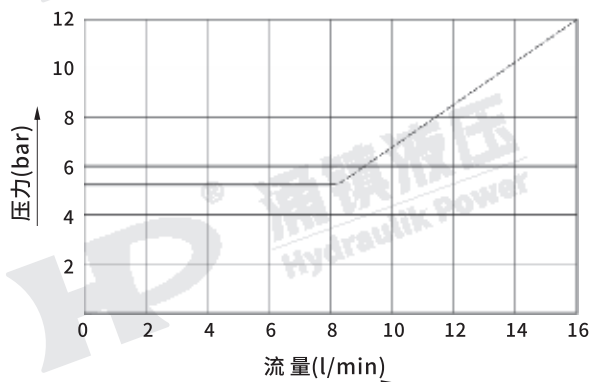
型号	最高工作压力 (bar)	最大流量 (l/min)	调压范围 (bar)	重量(kg)	
				管式安装型	板式安装型
RF-G/T01	250	2	1: *~70	1.6	1.4
RF-G/T02		16	2: 35~140 3: 70~250	1.5	1.5

### 特性参数及曲线

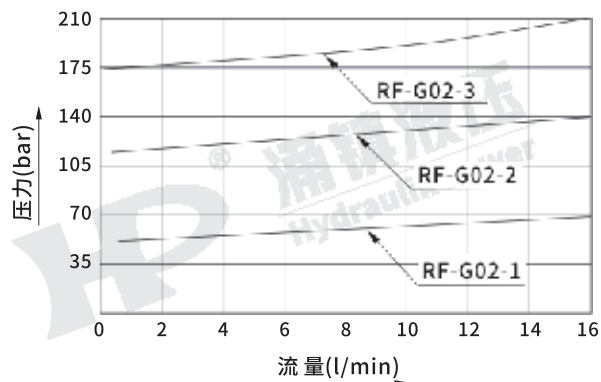
#### ● RF-G02-\*\*

测试条件: 粘度: 35cSt; 温度: 50°C

最小调整压力特性曲线



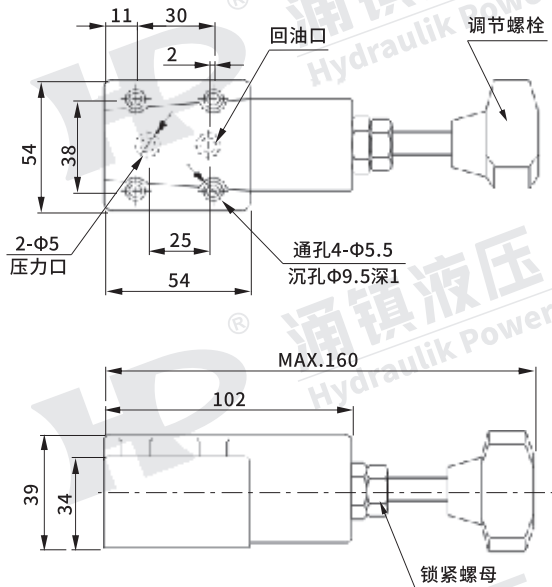
溢流负载曲线



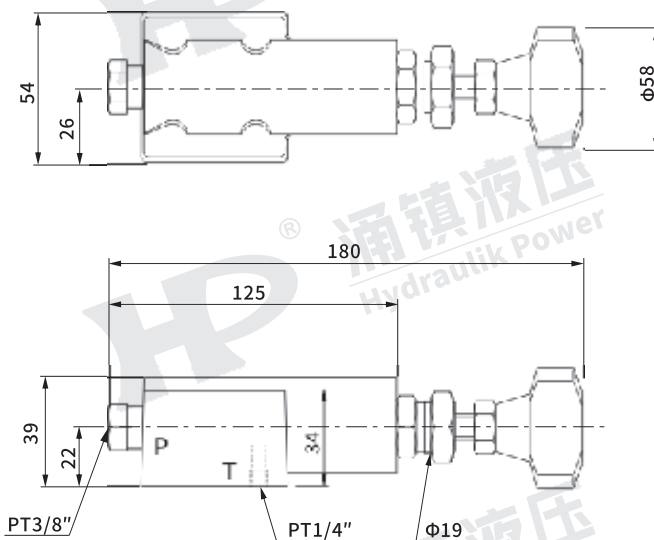
## 外形尺寸图

单位: mm

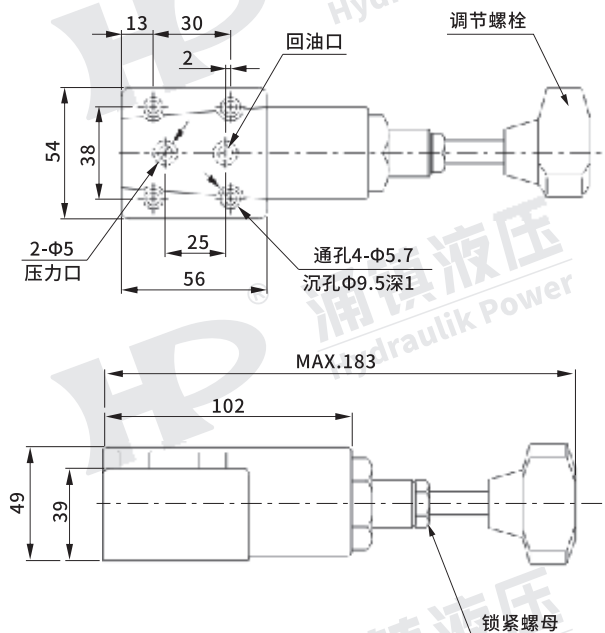
### RF-G01系列



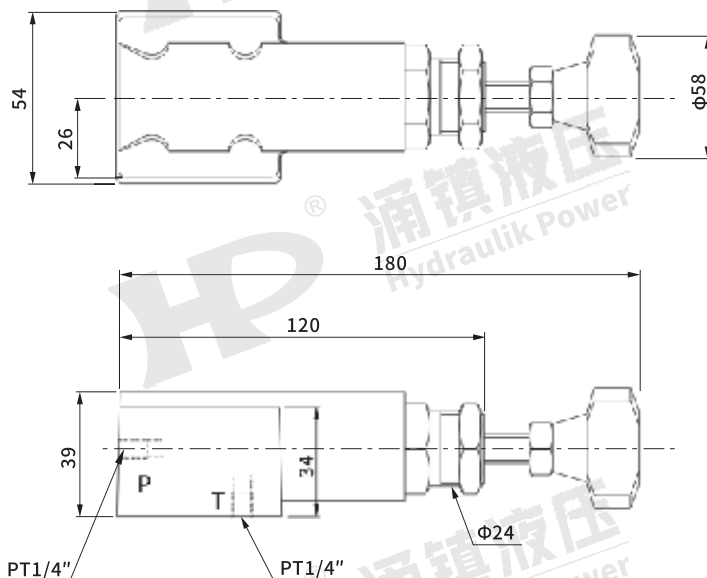
### RF-T01系列



### RF-G02系列



### RF-T02系列

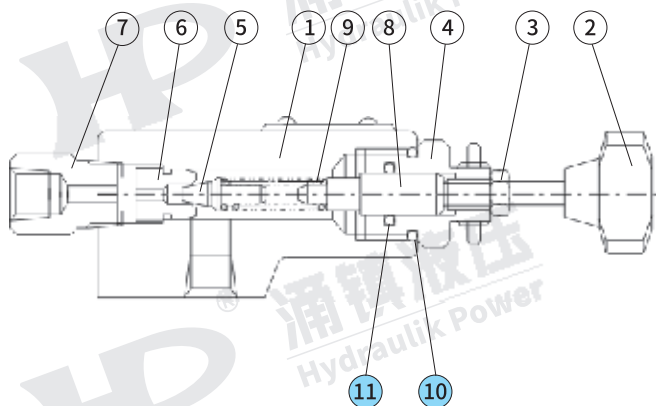


### 安装附件

型号	RF-G01-**-**	RF-G02-**-**	数量
安装螺钉	M5×45L	M5×45L	4
安装阀板	MF-01系列		

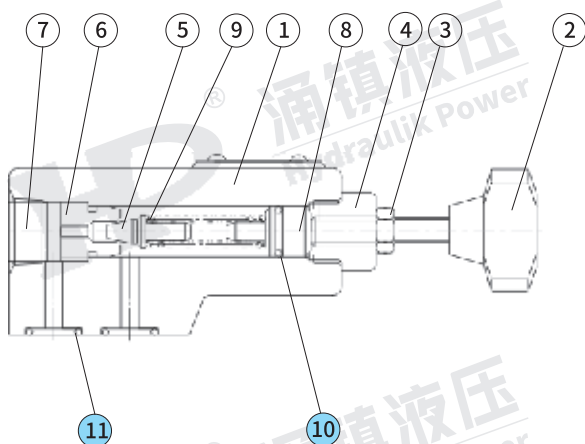
## 密封件表

### ● RF-T01系列



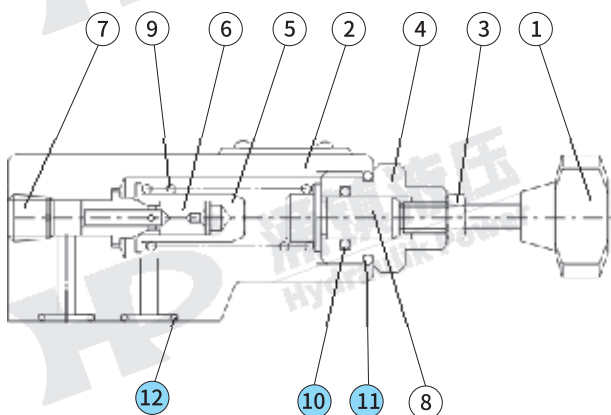
序号	名称	零件号	数量
10	O型圈	JIS B 2401-1B-P22.4	1
11	O型圈	JIS B 2401-1A-P9	1

### ● RF-G01系列



序号	名称	零件号	数量
10	O型圈	JIS B 2401-1A-P9	1
11	O型圈	JIS B 2401-1B-P10	2

### ● RF-G/T02系列



序号	名称	零件号	数量
10	O型圈	JIS B 2401-1A-P12	1
11	O型圈	JIS B 2401-1B-P22	1
12	O型圈	JIS B 2401-1B-P10	2