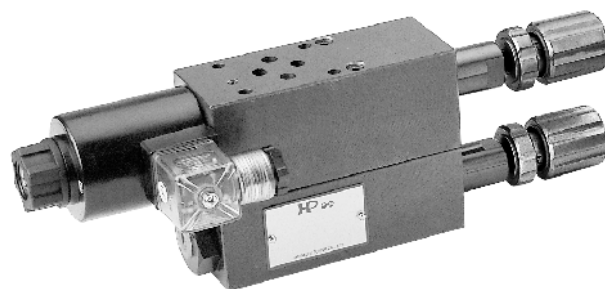
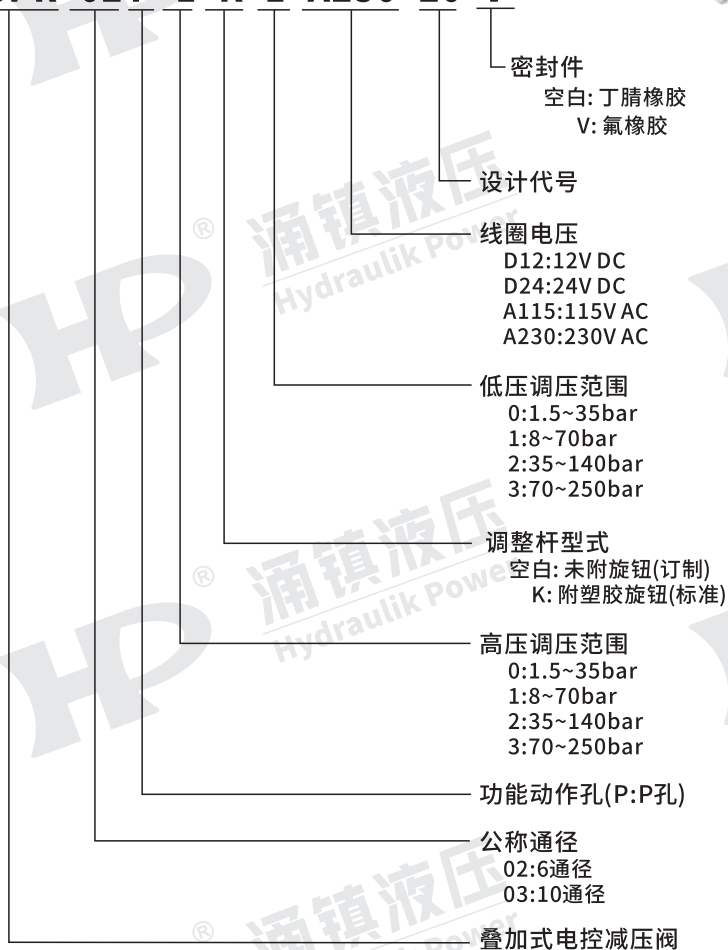


叠加式电控减压阀

型号说明

MSPR-02P-1-K-1-A230-20-V



叠加阀

● 液压符号



MSPR-★P-★-★-20

● 规格表

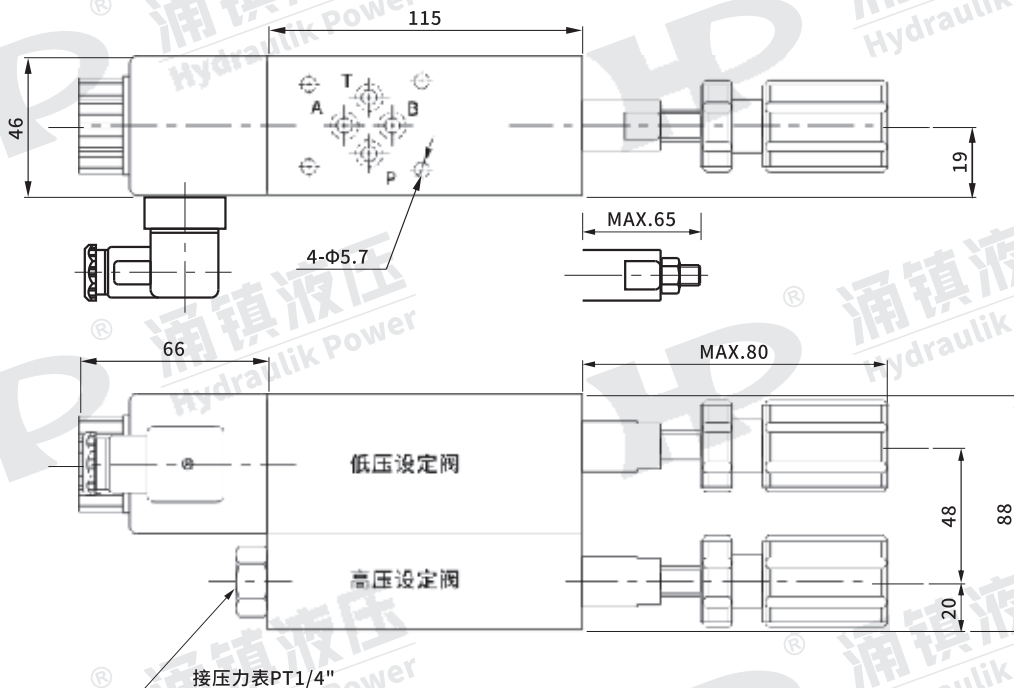
型号	额定压力 (bar)	最大流量 (l/min)	调压范围 (bar)	重量 (kg)
MSPR-02P-★-★-★	250	35	0: 1.5~35 1: 8~70 2: 35~140 3: 70~250	4.8
MSPR-03P-★-★-★		70		8.2
使用油液	ISO VG 32,46,68	污染标准	≤NAS12级,25μm	
粘度范围	10~400 cSt	表面处理	磷酸盐皮膜处理	
操作温度	-15~70°C			

外形尺寸图

单位: mm

● MSPR-02P-★★

安装面: ISO 4401-AB-03-4-A



● MSPR-03P-★★

安装面: ISO 4401-AC-05-4-A

